

# 广西科技大学 2022 年硕士研究生招生考试

## 初试专业课样题

考试科目代码：803

考试科目名称：自动控制原理

考试时间：180 分钟

(本试题共 3 页)

注意：

1. 所有试题的答案均写在专用的答题纸上，写在试卷上一律无效。
2. 考试结束后试卷与答题纸一并交回。

### 一. 填空题 (每小题 3 分, 共 30 分)

1. 以传递函数为基础的经典控制理论, 主要研究 ①, ② 系统分析和设计问题。
2. ③ 是当前自动控制领域发展的前沿。
3. ④ 是衡量控制系统控制精度的重要标志。
4. 传递函数的 ⑤ 就是微分方程的特征根, 决定了所描述系统自由运动的模态。
5. 单位斜坡输入信号在时间域表达式为 ⑥。
6. 奈奎斯特判据的数学基础是 ⑦。
7. 调节时间是指 ⑧。
8. 闭环极点与开环零点、开环极点以及 ⑨ 均有关。
9.  $G(s) = \frac{4s+2}{s(s+1)(s+2)}$  的零、极点分别为 ⑩、⑪。
10. PID 控制器的传递函数为 ⑫。

### 二. 简答题 ( 每小题 6 分, 共 30 分)

1. 什么是自动控制? 说出利用自动控制方便人民生活的实际例子。
2. 阐述奈奎斯特稳定判据。
3. 写出欠阻尼二阶系统单位阶跃响应的时域表达式, 并阐述其特点。
4. 系统性能指标在时间域和频率域主要有哪些?
5. 高阶系统的闭环极点一般等于或多于几个? 如何分析高阶系统的性能?

三. 某系统的结构如图 1 所示, 试求出闭环系统的传递函数  $\frac{C(s)}{R(s)}$ 。(15 分)

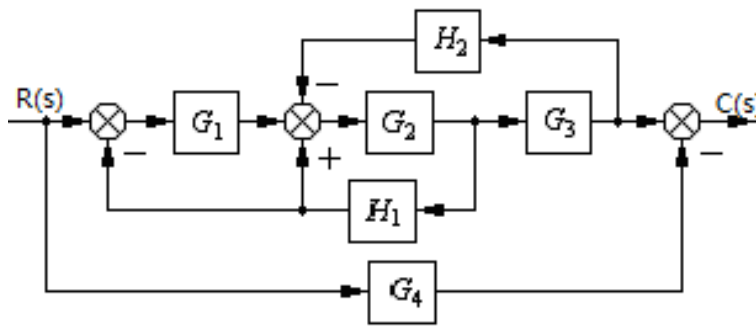


图 1

四. 某核反应堆石墨棒位置控制闭环系统如图 2 所示, 其目的在于获得希望的辐射水平, 求使系统稳定的功率放大器增益  $K$  的取值范围。(15 分)

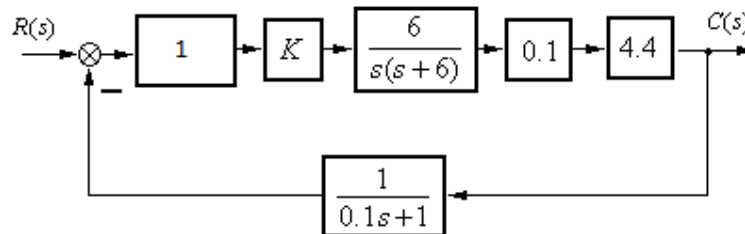


图 2

五. 某控制系统如图 3 所示, 当输入阶跃信号时, 要求  $\sigma\% \leq 16.3\%$ , 试校核系统参数是否满足超调量的要求, 如果不满足, 请简述如何调节系统参数能够使之满足超调量要求。(15 分)

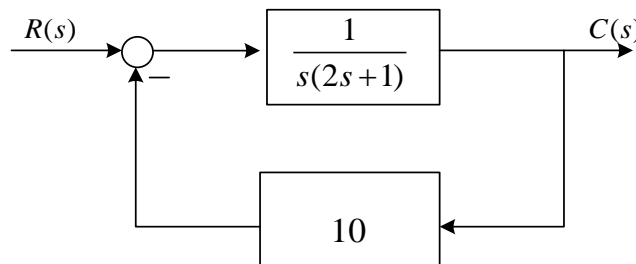


图 3

六. 已知系统的开环传递函数为

$$G(s) = \frac{K^*}{s(s^2 + 3s + 9)}$$

试用根轨迹法确定使闭环系统稳定的  $K$  值范围。(15 分)

七. 某最小相位系统开环对数频率特性曲线如图 4 所示。试读图，求：

- (1) 系统开环传递函数；(5 分)
- (2) 试求其幅值截止频率  $\omega_c$ ；(5 分)
- (3) 请判断系统是否稳定，并阐述判断依据；(5 分)
- (4) 请试设计串联校正装置，使系统的  $\gamma \geq 45^\circ$ 。(15 分)

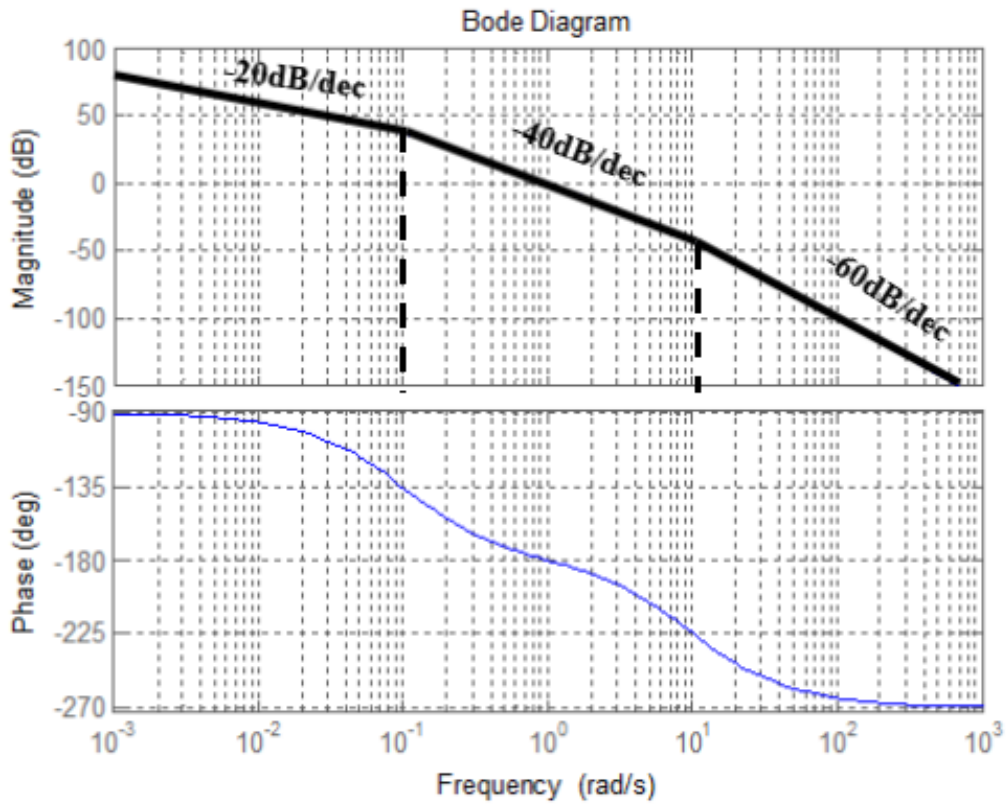


图 4