

中国人民公安大学硕士研究生招生考试
826 《计算机网络和 C 语言程序设计》
考试大纲

(本大纲适用于公安技术一级学科网络空间安全执法技术
二级学科招生初试)

2018 年 7 月修订

目 录

I. 考 查 目 标.....	3
II. 考试形式和试卷结构.....	3
III. 考 查 内 容.....	4
第一部分 计算机网络.....	4
第二部分 C 语言程序设计.....	7
IV. 参 考 试 题.....	8
V. 参 考 答 案.....	14
VI. 参 考 书 目.....	17

I. 考查目标

要求考生具有扎实的计算机网络和 C 语言程序设计基础，具备开展科学研究的分析、判断和解决问题的能力的基本能力。具体包括：

- 一、掌握计算机网络的体系结构和典型网络协议；综合运用计算机网络的基本概念、基本原理和基本方法进行网络系统的设计、和协议分析；
- 二、掌握 C 语言程序设计的基本概念、基本原理；
- 三、掌握结构化程序设计的方法，具有良好的程序设计风格；
- 四、掌握程序设计中简单的数据结构和算法，并能阅读和编写简单的程序。

II. 考试形式和试卷结构

一、试卷满分及考试时间

本试卷满分为 150 分，考试时间为 180 分钟。

二、答题方式

答题方式为闭卷、笔试。

三、试卷内容结构

计算机网络 75 分

C 语言程序设计 75 分

四、试卷题型结构

（一）第一部分 计算机网络：

1. 单项选择题共 10 小题，每小题 1 分，共 10 分
2. 简答题共 4 小题，每小题 5 分，共 20 分
3. 综合应用题共 3 小题，每小题 15 分，共 45 分

（二）第二部分 C 语言程序设计：

1. 单项选择题共 10 小题，每小题 2 分，共 20 分
2. 程序填空题共 5 个空，每空 2 分，共 10 分
3. 读程序写结果题，共 3 小题，每小题 5 分，共 15 分
4. 编程题共 2 小题，每小题 15 分，共 30 分

III. 考查内容

第一部分 计算机网络

一、计算机网络体系结构

(一) 了解计算机网络的概念、分类、组成与功能

1. 计算机网络的概念、组成与功能
2. 计算机网络的分类
3. 计算机网络的标准化工作及相关知识

(二) 掌握因特网的组成

1. 因特网的边缘部分
2. 因特网的核心部分

(三) 熟练掌握计算机网络体系结构与参考模型

1. 计算机网络分层结构
2. 网络协议及三要素
3. ISO/OSI 参考模型和 TCP/IP 模型
4. 五层协议体系数据在各层之间的传递过程

二、物理层

(一) 了解物理层的接口特性、物理层下面的传输媒体

1. 物理层的接口特性
2. 双绞线、同轴电缆、光纤

(二) 了解数字传输系统

1. 同步光纤网 SONET
2. 同步数字系列 SDH

(三) 了解宽带接入技术

1. ADSL 技术
2. 光纤同轴混合网 HFC
3. FTTx 技术

(四) 掌握物理层设备

1. 中继器
2. 集线器

三、数据链路层

(一) 了解数据链路层的功能

1. 点对点信道和广播信道
2. 封装成帧
3. 透明传输
4. 差错检测

(二) 了解局域网的数据链路层

1. 局域网的特点和拓扑
2. 以太网与 IEEE 802.3

3. IEEE 802.11
4. CSMA/CD 协议
5. 以太网的 MAC 层
- (三) 掌握数据链路层设备的工作原理
 1. 网桥的概念和基本原理
 2. 以太网交换机及其工作原理
- (四) 熟练掌握扩展以太网
 1. 在物理层扩展以太网
 2. 在数据链路层扩展以太网
 3. 虚拟局域网
- (五) 了解高速以太网
 1. 100BASE-T 以太网
 2. 吉比特以太网
 3. 10 吉比特以太网和更快的以太网
 4. 使用以太网进行宽带接入

四、网络层

- (一) 了解网络层的功能
 1. 虚电路服务与数据报服务
 2. 虚拟互连网络
- (二) 熟练掌握网络层协议
 1. IPv4 数据报的格式
 2. IP 层转发分组的流程
 3. 地址解析协议 ARP
 4. 网际控制报文协议 ICMP
- (三) 熟练掌握 IPv4 地址管理
 1. 分类的 IP 地址
 2. 子网划分
 3. 子网掩码
 4. 无分类编址 CIDR (构造超网)
- (四) 了解 IPv6
 1. IPv6 的主要特点
 2. IPv6 地址
- (五) 掌握路由选择协议
 1. 静态路由与动态路由
 2. 域内路由与域间路由
 3. 内部网关协议 RIP 和 OSPF 的基本特点与工作原理
 4. 外部网关协议 BGP 的基本特点
- (六) 了解 VPN 和 NAT
 1. 虚拟专用网 VPN
 2. 网络地址转换 NAT、NAPT

五、运输层

- (一) 掌握运输层提供的服务

1. 传输层的功能
 2. 传输层寻址与端口
 3. 无连接服务与面向连接服务
- (二) 了解用户数据报协议 UDP
1. UDP 主要特点
 2. UDP 用户数据报
- (三) 掌握传输控制协议 TCP
1. TCP 报文段的首部格式
 2. 可靠传输的工作原理
 3. TCP 可靠传输的实现
 4. TCP 流量控制
- (四) 熟练掌握 TCP 的连接管理
1. TCP 的连接建立
 2. TCP 的连接释放
 3. TCP 的有限状态机

六、应用层

- (一) 掌握域名系统 DNS
1. 互联网的域名结构
 2. 域名服务器
 3. 域名的解析过程
- (二) 掌握文件传送协议 FTP
1. FTP 协议的工作原理
 2. 控制连接与数据连接
- (三) 掌握电子邮件
1. 电子邮件格式与 MIME
 2. 电子邮件系统的组成结构
 3. SMTP 协议与 POP3 协议
- (四) 掌握万维网 WWW
1. WWW 的概念与组成结构
 2. HTTP 协议
- (五) 掌握动态主机配置协议 DHCP

七、网络安全

- (一) 了解网络安全威胁的类型和特点
- (二) 掌握密码体制及其应用
1. 密码学模型
 2. 对称密钥密码体制/公钥密钥密码体制
 3. 数字签名
 4. 鉴别
- (三) 了解互联网使用的安全协议
1. 网络层的安全协议
 2. 运输层的安全协议
 3. 应用层的安全协议

(四) 掌握防火墙与入侵检测

1. 防火墙
2. 入侵检测

第二部分 C 语言程序设计

一、C 语言基本知识

- (一) C 语言的概念、特点及基本组成;
- (二) 基本数据类型 (整型、字符型、实型等基本数据类型);
- (三) 运算符与表达式、优先级和结合性。
 1. 基本数据类型的算术运算 (含自增和自减)、逻辑运算、关系运算、条件运算、赋值运算、逗号运算、类型转换运算、位运算等。
 2. 混合运算的表达式, 能正确对表达式进行求值。

二、C 语言程序的基本语句和基本结构

- (一) 基本语句 (表达式语句、函数调用语句、控制语句、复合语句、空语句);
- (二) 基本结构 (顺序结构、选择结构、循环结构);

赋值语句 (含条件赋值语句)、条件语句 (含 if、if-else、switch)、循环语句 (含 while、do-while、for 语句, 包括循环嵌套和 break 语句与 continue 语句)。
- (三) 输入输出函数的基本使用方法。

格式化输入/输出函数 (printf 函数和 scanf 函数)。

三、C 语言数组

- (一) 数组的基本概念、一维数组和二维数组的定义、引用与初始化;
- (二) 字符数组的定义、引用与初始化, 字符数组的输入与输出, 字符串和字符串处理函数的应用。

四、C 语言函数

- (一) 函数声明和函数定义, 函数参数 (形参和实参) 与函数的返回值;
- (二) 函数调用方法 (函数的嵌套调用, 函数的递归调用, 数组作为函数参数的函数调用);
- (三) 函数参数传递方法 (传值、传地址、传引用);
- (四) 常用库函数的使用;
- (五) 局部变量和全局变量, 变量存储类型、作用域和生存期。

五、C 语言编译预处理

- (一) 预处理的的概念与特点;
- (二) 宏定义符号常量 (不带参数的宏);
- (三) 文件包含处理。

六、C 语言指针

- (一) 指针的概念 (定义、使用、指针变量作为函数参数);
- (二) 数组与指针 (指向数组的指针变量的定义与赋值);
- (三) 字符串与指针 (指向字符串的指针变量)。

七、C 语言结构体

- (一) 结构体的基本概念 (结构体类型变量的定义、引用和初始化);
- (二) 结构体数组、结构体指针

八、C 语言文件

- (一) 文件的基本概念、文件类型指针;
- (二) 文件的打开、关闭;
- (三) 文件的状态、读写。

九、C 语言算法设计应用

- (一) 排序 (冒泡排序、选择排序、快速排序);
- (二) 链表 (创建单向动态链表、输出链表、释放链表)。

IV. 参 考 试 题

第一部分 计算机网络

一、单项选择题:下列每题给出的四个选项中,只有一个选项是符合题目要求的。每小题 1 分,共 10 分。

1. TCP/IP 参考模型的网络接口层与 OSI 参考模型的 () 相对应。

- A. 物理层
- B. 物理层与数据链路层
- C. 数据链路层
- D. 网络层

2. 一座大楼内的一个计算机网络系统,属于 ()。

- A. 局域网
- B. 广域网
- C. 城域网
- D. 互联网

3. 万维网使用 () 来标志分布在整个因特网上的万维网文档。

- A. HTTP
- B. URL
- C. HTML
- D. TCP

4. 可以使用 () 互联 10Mb/s 和 100Mb/s 以太网。

- A. 中继器
- B. 集线器
- C. 交换机
- D. 集线器和交换机都可以

5. 以太网交换机对收到的数据帧根据 () 进行转发。

- A. 目的物理地址
- B. 目的 IP 地址
- C. 源物理地址
- D. 源 IP 地址

6. 对于 OSPF 协议描述不正确的是 ()。

- A. OSPF 是内部网关协议
- B. OSPF 是分布式的链路状态协议
- C. 使用 OSPF 协议的路由器采用洪泛方式交换信息
- D. 使用 OSPF 协议的路由器定期与相邻路由器交换信息

7. 主机甲和主机乙之间已建立一个 TCP 连接, TCP 最大段长度为 1000 字节, 若主机甲的当前拥塞窗口为 4000 字节, 在主机甲向主机乙连接发送 2 个最大段后, 成功收到主机乙发送的第一段的确认段, 确认段中通告的接收窗口大小为 2000 字节, 则此时主机甲还可以

向主机乙发送的最大字节数是 ()。

- A. 0
- B. 1000
- C. 2000
- D. 3000

8. 下列关于 UDP 协议的叙述中, 正确的是 ()。

- I 提供无连接服务
- II 提供复用/分用服务
- III 通过差错校验, 保障可靠数据传输

- A. 仅 I
- B. 仅 I、II
- C. 仅 II、III
- D. I、II、III

9. DNS 服务器和客户机设置完毕后, 有三个命令可以测试其设置是否正确, 下面 () 不是其中之一。

- A. PING
- B. LOGIN
- C. IPCONFIG
- D. NSLOOKUP

10. 一个超网的掩码为 255. 255. 248. 0, 有多少 C 类网络可以合并成为这个超网 ()。

- A. 2
- B. 4
- C. 6
- D. 8

二、简答题: 共 4 小题, 每小题 5 分, 共 20 分。

1. 简单说明 IP、ARP、FTP、DNS、UDP 工作的协议层次及其作用。
2. 比较 IP 地址、MAC 地址、端口号和域名, 分析这些地址的关系。
3. 网络协议的三个要素是什么? 各有什么含义?
4. 简述拒绝服务攻击的概念和原理。

三、综合应用题: 共 3 小题, 共 45 分。

1. 计算并填写下表 (10 分):

IP 地址	191. 23. 181. 13
子网掩码	255. 255. 192. 0
地址类别	<u>[1]</u>
网络地址	<u>[2]</u>
直接广播地址	<u>[3]</u>
主机号	<u>[4]</u>
子网内的最后一个可用 IP 地址	<u>[5]</u>

2. 某公司从 ISP 申请到的网络前缀是 30. 138. 128/23, 其网络布局如图 1 所示, 共分三个局域网, LAN1~LAN3 主机数分别为 250, 120, 120。

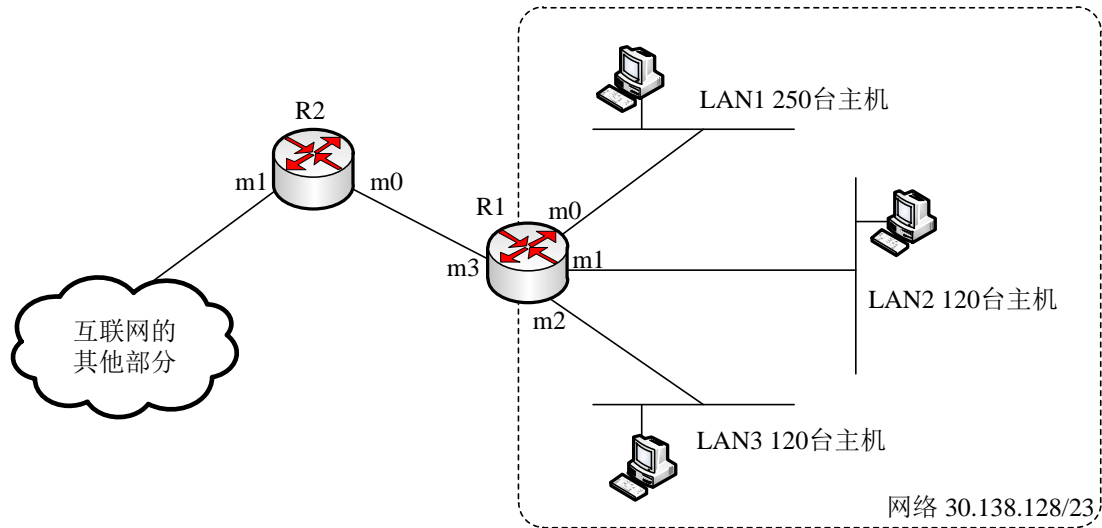


图1 公司网络拓扑

- (1) 请按子网顺序给每一个局域网分配网络地址，说明理由或给出必要的计算过程（8分）。
- (2) 请给出 R1 的路由表，使其明确包括到 LAN1~LAN3 的路由和默认路由（8分）。
- (3) 请采用路由聚合技术，给出 R2 的路由表（4分）。

参考：路由表结构为

目的网络	IP 地址	子网掩码	下一跳	接口

3. 下图是用户主机在发送电子邮件时用 Wireshark 捕获的数据包。根据图中信息请回答下列问题。

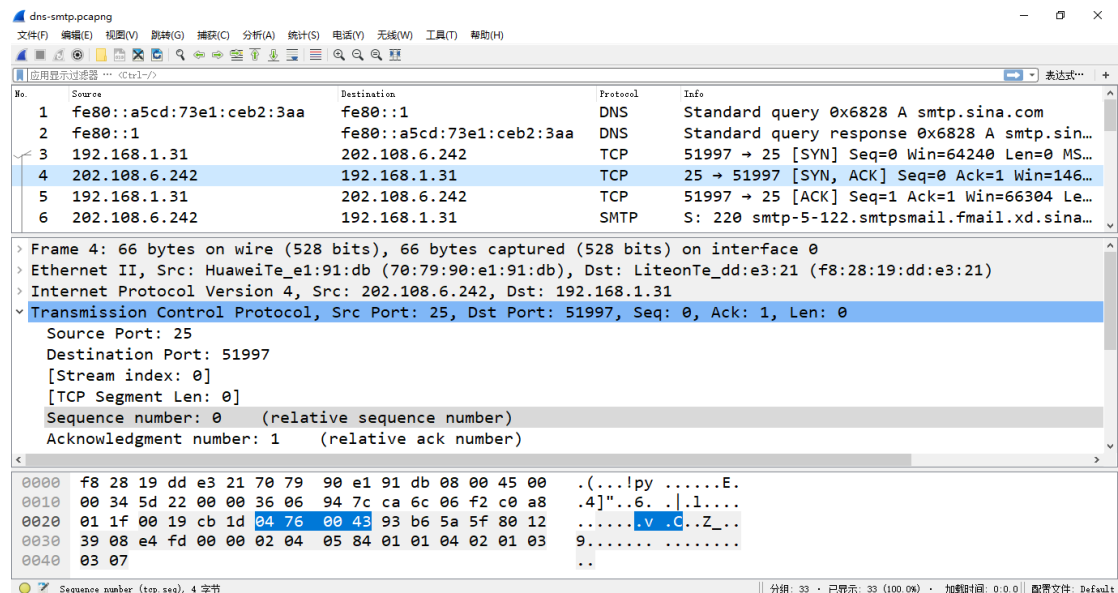


图2 Wireshark 屏幕截图

- (1) 该主机的 MAC 地址、IPv4 地址、邮件服务器的 IPv4 地址分别是什么？（3分）
- (2) DNS 服务器的 IPv6 地址、端口地址是什么？分析 Wireshark 分组 1 和 2 的含义？（4分）
- (3) 分析 Wireshark 分组 3-5 的含义，画图简述 TCP 运输连接建立的过程。（3分）

(4) 分析用户的电子邮件是使用浏览器发送还是邮件客户端软件发送? 分析图中 DNS、TCP 和 SMTP 协议的关联关系? (5 分)

第二部分 C 语言程序设计

一、单项选择题:下列每题给出的四个选项中,只有一个选项是符合题目要求的(每小题 2 分,共 20 分)。

1. 以下选项中,能作用用户标识符的是 ()。

A. void B. 6_6 C. _0_ D. unsigned

2. 已知 int j, i=1; 则执行 j=-i++; i 和 j 的值为 ()。

A. 1, -1 B. 1, 1 C. 2, -1 D. 2, 1

3. 有以下程序,程序运行后的输出结果是 ()。

```
main() {  
    int a=1,b=0;  
    printf("%d,",b=a+b);  
    printf("%d",a=2*b); }
```

A. 0,0 B. 1,0 C. 3,2 D. 1,2

4. 设有定义: int a=1,b=2,c=3;,以下语句中执行效果与其它三个不同的是 ()。

A. if(a>b) c=a,a=b,b=c; B. if(a>b){c=a,a=b,b=c;}

C. if(a>b) c=a;a=b;b=c; D. if(a>b){c=a;a=b;b=c;}

5. 有以下定义语句,编译时会出现编译错误的是 ()。

A. char a='a'; B. char a='\n';

C. char a='aa'; D. char a='*';

6. 有以下程序,已知字母 A 的 ASCII 码为 65,程序运行后的输出结果是 ()。

```
main() {  
    char c1,c2;  
    c1='A'+'8'-'4';  
    c2='A'+'8'-'5';  
    printf("%c,%d\n",c1,c2); }
```

A. E,68 B. D,69 C. E,D D. 输出无定值

7. 有以下程序,若要使程序的输出值为 2,则应该从键盘给 n 输入的值是_____。

```
main() {  
    int s=0,a=1,n;  
    scanf("%d",&n);  
    do {s+=1; a=a-2;}  
    while(a!=n);  
    printf("%d\n",s); }
```

A. -1 B. -3 C. -5 D. 0

8. 若有定义: int a[][4];则 a[i][j]前有_____个元素。

A. j*4+i B. i*4+j C. i*4+j-1 D. i*4+j+1

9. 下面有关 for 循环的正确描述是: ()。

A. for 循环只能用于循环次数已经确定的情况

- B. for 循环是先执行循环体语句，后判断表达式
- C. 在 for 循环中，可以用 break 语句跳出循环体
- D. for 循环中，可以包含 if 语句，但必须用花括号括起来

10. 以下不正确的描述是：（ ）。。

- A. continue 语句的作用是结束本次循环的执行
- B. break 语句只能在 switch 语句体内使用
- C. 在循环体内使用 break 语句或 continue 语句的作用完全不同
- D. 从多层循环嵌套中退出时，可以使用 goto 语句

二、程序填空题（每小题 2 分，共 10 分）。

1. 若程序运行后的输出结果是“1,3,7”，请填写。

```
int main() {
    int i,n[5]={0};
    for(i=1;i<4;i++){
        n[i]=_____①_____；
        printf("%d\n",_____②_____);
    }
}
```

2. 若程序的运行结果是 10，请填写。

```
int a=3,b=5;
int max(int a,int b) {
    int c;
    _____③_____? a:b; return(c);
}
main() {
    int a=10;
    int max(int a,int b);
    printf("%d",_____④_____);
}
```

3. 函数 fun 的功能是使字符串 str 按逆序存放，请填写。

```
void fun (char str[]) {
    char m; int i, j;
    for (i=0, j=strlen(str); i<_____⑤_____; i++, j--)
    {
        m = str[i];
        str[i] = str[j-1];
        str[j-1] = m; }
    printf("%s\n",str);
}
```

三、读程序写结果题（每小题 5 分，共 15 分）

1. 程序运行后的输出结果是（ ）。

```
main() {
int a=1,b=7;
do{ b=b/2;a+=b;
} while (b>1);
printf("%d\n",a);
}
```

2. 程序运行时，若输入 1 2 3 4 5 0<回车>，则输出结果是（ ）。

```
main() {
int s;
scanf("%d",&s);
while(s>0) {
switch(s) {
case 1:printf("%d,",s+5);
case 2:printf("%d,",s+4); break;
case 3:printf("%d,",s+3);
default:printf("%d,",s+1);break; }
scanf("%d",&s);
}
}
```

3. 有如下程序

```
main() {
char ch[2][5]={"6937", "8254"},*p[2];
int i,j,s=0;
for(i=0;i<2;i++)
p[i]=ch[i];
for(i=0;i<2;i++)
for(j=0;p[i][j]>'0';j+=2)
s=10*s+p[i][j]-'0';
printf( "%d\n",s);
}
```

该程序的输出结果是（ ）。

四、编程题（每题 15 分，共 30 分）。

1. 所谓“水仙花数”是指一个 3 位数，其各位数字立方和等于该数本身。例如，153 是一个水仙花数，因为 $153=1^3+5^3+3^3$ 。编写 C 语言程输出所有的水仙花数并求所有水仙花数之和。

2. 在主函数中输入 10 个字符串，用另一个函数对它们排序。然后在主函数输出这 10 个排好序的字符串。

V. 参 考 答 案

第一部分 计算机网络

一、单项选择题（每小题 1 分，共 10 分）

1. B 2. A 3. B 4. C 5. A
6. D 7. B 8. B 9. B 10. D

二、简答题（共 4 小题，每小题 5 分，共 20 分）

1. IP 协议：工作在网络层，实现网络互连。

ARP 协议：工作在网络层，是解决同一个局域网上 IP 地址和硬件地址的映射问题。

FTP 协议：工作在应用层，实现文件传送。

DNS 协议：工作在应用层，实现域名地址到 IP 地址的映射。

UDP 协议：工作在传输层，提供无连接的数据报服务。

2. IP 地址是逻辑地址，主要工作在网络层，IPv4 地址长度为 32bit；MAC 地址是物理地址，主要工作在数据链路层，48bit；端口号，主要工作在运输层，标识网络通信的进程，16bit；域名，主要工作在应用层，网络中主机的名字，方便人们记忆，不定长。ARP 协议将 IP 地址解析为相应的 MAC 地址，DNS 实现域名和 IP 地址的解析。

3. 网络协议是指为进行网络中的数据交换而建立的规则、标准或约定。

网络协议由以下三个要素组成：

(1) 语法：即数据与控制信息的结构或格式。

(2) 语义：即需要发出何种控制信息、完成何种动作以及做出何种响应。

(3) 同步：即时间实现顺序的详细说明。

4. 拒绝服务（DoS, Denial of Service）攻击是指故意攻击网络协议实现的缺陷或通过各种手段耗尽被攻击对象的资源，目的是让目标计算机或网络无法提供正常的服务，使目标系统停止响应，甚至崩溃。拒绝服务攻击的基本原理是使被攻击服务器充斥大量要求回复的信息，消耗网络带宽或系统资源，导致网络或系统超负荷，以至于瘫痪而停止提供正常的网络服务。

三、综合应用题（共 3 小题，共 45 分）

1. 10 分，每小题 2 分

[1] B

[2] 191.23.128.0

[3] 191.23.191.255

[4] 0.0.53.13

[5] 191.23.191.254

2.

(1) 8 分

LAN1: 30.138.128/24

LAN2: 30.138.129/25

LAN3: 30.138.129.128/25

(2) 8 分

R1 的路由表结构为：

目的网络 IP 地址	子网掩码	下一跳	接口
30.138.128.0	255.255.255.0	Direct	m0
30.138.129.0	255.255.255.128	Direct	m1
30.138.129.128	255.255.255.128	Direct	m2
0.0.0.0	0.0.0.0	R2	m3

(3) 4分

R2 的路由表结构为:

目的网络 IP 地址	子网掩码	下一跳	接口
30.138.128.0	255.255.254.0	R1	m0
0.0.0.0	0.0.0.0	Direct	m1

3.

(1) 3分

主机的 MAC 地址: f8:28:19:dd:e3:21

主机的 IPv4 地址: 192.168.1.31

邮件服务器的 IPv4 地址: 202.108.6.242

(2) 4分

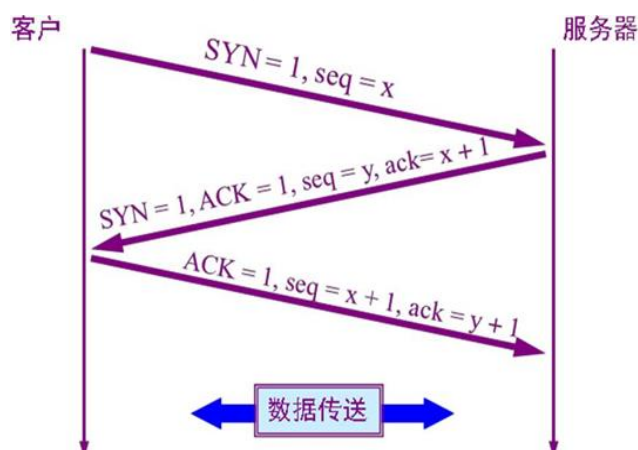
DNS 服务器的 IPv6 地址: fe80::1

DNS 服务端口: 53

分组 1 是主机向 DNS 服务器发起域名解析请求 (请求域名 smtp.sina.com 对应的 IP 地址); 分组 2 是 DNS 服务器向主机发出的域名解析应答。

(3) 3分

分组 3-5 分别是 TCP 连接的三握手报文,



A 的 TCP 向 B 发出连接请求报文段, 其首部中的同步位 SYN=1, 并选择序号 seq = x, 表明传送数据时的第一个数据字节的序号是 x。

B 的 TCP 收到连接请求报文段后, 如同意, 则发回确认。B 在确认报文段中应使 SYN = 1, 使 ACK = 1, 其确认号 ack = x+1, 自己选择的序号 seq = y。

A 收到此报文段后向 B 给出确认, 其 ACK = 1, 确认号 ack = y+1。A 的 TCP 通知上层应用进程, 连接已经建立。B 的 TCP 收到主机 A 的确认后, 也通知其上层应用进程: TCP 连接已经建立。

(4) 5分

用户使用邮件客户端软件发送电子邮件。

邮件客户端软件使用 SMTP 协议发送电子邮件。

DNS 协议是邮件客户端软件使用域名地址 mail.sina.com, 但互联网上主机需要按照 IP 地址寻址, 因而主机发需要先向 DNS 服务器发出域名解析请求 (分组 1), 收到应答信息 (分组 2), 即得到邮件服务器的 IP 地址。

电子邮件系统使用 TCP 传送邮件。当邮件客户端有邮件待发送时, 就是用 SMTP 额熟知端口 (25) 与发送方邮件服务器建立 TCP 连接。

第二部分 C 语言程序设计

一、单项选择题: (20 分)

1. C 2. C 3. D 4. C 5. C
6. A 7. B 8. B 9. C 10. B

二、程序填空题: (10 分)

1. ① $n[i-1]*2+1$, ② $n[i]$
2. ③ $c=a>b$, ④ $\max(a,b)$
3. ⑤ $j/2$

三、读程序写结果题: (15 分)

1. 5
2. 6, 5, 6, 6, 4, 5, 6,
3. 6385

四、编程题: (30 分)

1. 参考答案

```
main() {
    int i,j,k,n ,sum=0 ;
    for(n=100;n<1000;n++){
        i=n/100;
        j=n/10-i*10;
        k=n%10;
        if(n= =i*i*i+j*j*j+k*k*k )
            { printf("flower is= %d \n",n) ;
              sum=sum+n;} }
    printf("the number is =%d",sum); }
```


2. 参考答案

```
#include<stdio.h>
#include<string.h>
int main(){
    void sort(char *[]);
    int i;
    char *p[10],str[10][10];
    for(i=0;i<10;i++)
        p[i]=str[i];
    print("input 10 strings:\n");
    for(i=0;i<10;i++)
        scanf("%s",p[i]);
    sort(p);
    printf("the sorted strings:\n");
    for(i=0;i<10;i++)
        printf("%s\n",p[i]);

void sort(char *s[])
{
    int i,j;
    char *tp;
    for(i=0;i<9;i++)
        for(j=0;j<9-i;j++)
            if(strcmp(*(s+j), *(s+j+1))>0)
                {tp=*(s+j); *(s+j)= *(s+j+1); *(s+j+1)=tp;}
}
```

VI. 参 考 书 目

- 一、谢希仁. 计算机网络（第五版）. 北京：电子工业出版社，2008. 1
- 二、董健全, 丁宝康编著. 《数据库实用教程》(第三版). 北京：清华大学出版社，2007. 12
- 三、《C 程序设计》（第五版），清华大学出版社，谭浩强著
- 四、其他 C 语言程序设计参考书